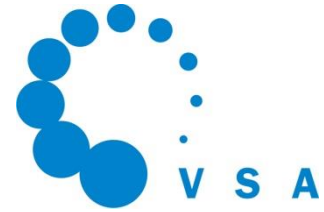


Verband Schweizer
Abwasser- und
Gewässerschutz-
fachleute

Association suisse
des professionnels
de la protection
des eaux

Associazione svizzera
dei professionisti
della protezione
delle acque

Swiss Water
Association



Come contribuiscono le industrie?

Lucerna, 14 marzo 2019



Massnahmen an der Quelle zur Reduktion der Mikroverunreinigungen in den Gewässern

- **Il Consiglio federale** propone* di ridurre ulteriormente l'immissione di microinquinanti nelle acque **rinforzando le misure alla fonte.**
- **Industria/artigianato e aziende sanitarie: Ampliamento delle conoscenze sulle immissioni di sostanze.**

Analisi della situazione «Stoffeinträge aus Industrie und Gewerbe in Gewässer» (Immissioni di sostanze dall'industria e artigianato nelle acque) - Progetto congiunto di UFAM e VSA (Durata: metà 2016 - fine 2019)

Organizzazione di progetto per l'analisi della situazione



Direzione di progetto

- Michael Schärer, UFAM
- Saskia Zimmermann-Steffens, UFAM
- Markus Sommer AUE BS, VSA CC I&G
- Christian Götz, AWEL ZH
- Patrick Locher, AWA BE

Elaborazione del progetto

- Pascal Wunderlin, VSA
- Ann-Kathrin McCall, VSA (fino febbraio 2019)
- Michèle Heeb, VSA (fino agosto 2018)

Gruppo di accompagnamento

- Ernst Butscher, Cantone LU
- Florence Dapples, Cantone VD
- Patrick Locher, Cantone BE
- Daniel Obrist, Cantone VS
- Matthias Ruff, Cantone BE
- Elmar Zwicker, Cantone SG

- Thomas von Kürten, Pöyry
- Régis Kottelat, esco conseil

- Linda Kren, scienceindustries
- Cédric Arnold, scienceindustries
- Christine Roth, Swissmem

- Heinz Singer, EAWAG
- Thomas Wintgens, FHNW

Valutazione del carico in tutta la Svizzera

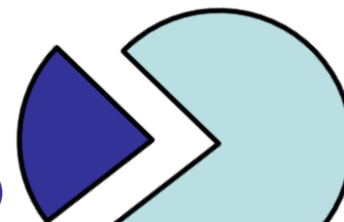
Stazione di monitoraggio del Reno (RÜS) presso Basilea



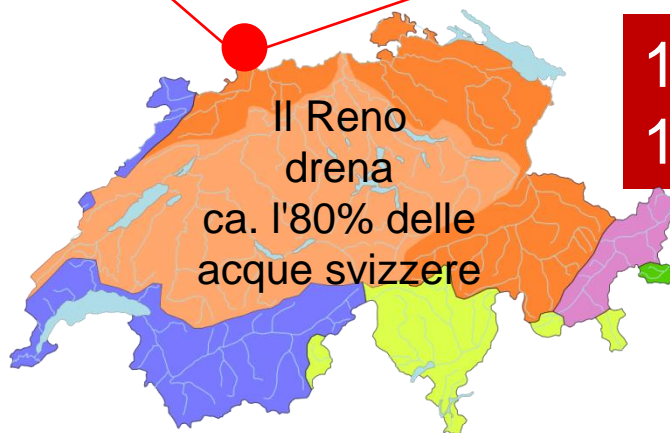
- Caso esemplare a livello mondiale
- Analitica modernissima
- Monitoraggio dei trend e segnalazione allarmi
- Individua ogni giorno sostanze conosciute e sconosciute

**Carichi organici identificati:
110 tonnellate* (2014)**

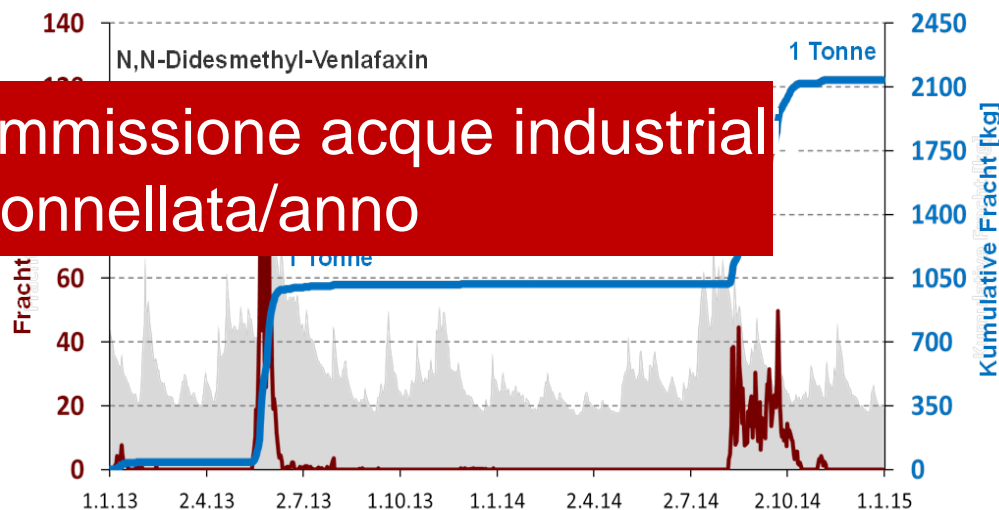
**carichi
dall'industria
(25 tonnellate)**



~20 % carichi dall'industria



**1 immissione acque industriali
1 tonnellata/anno**

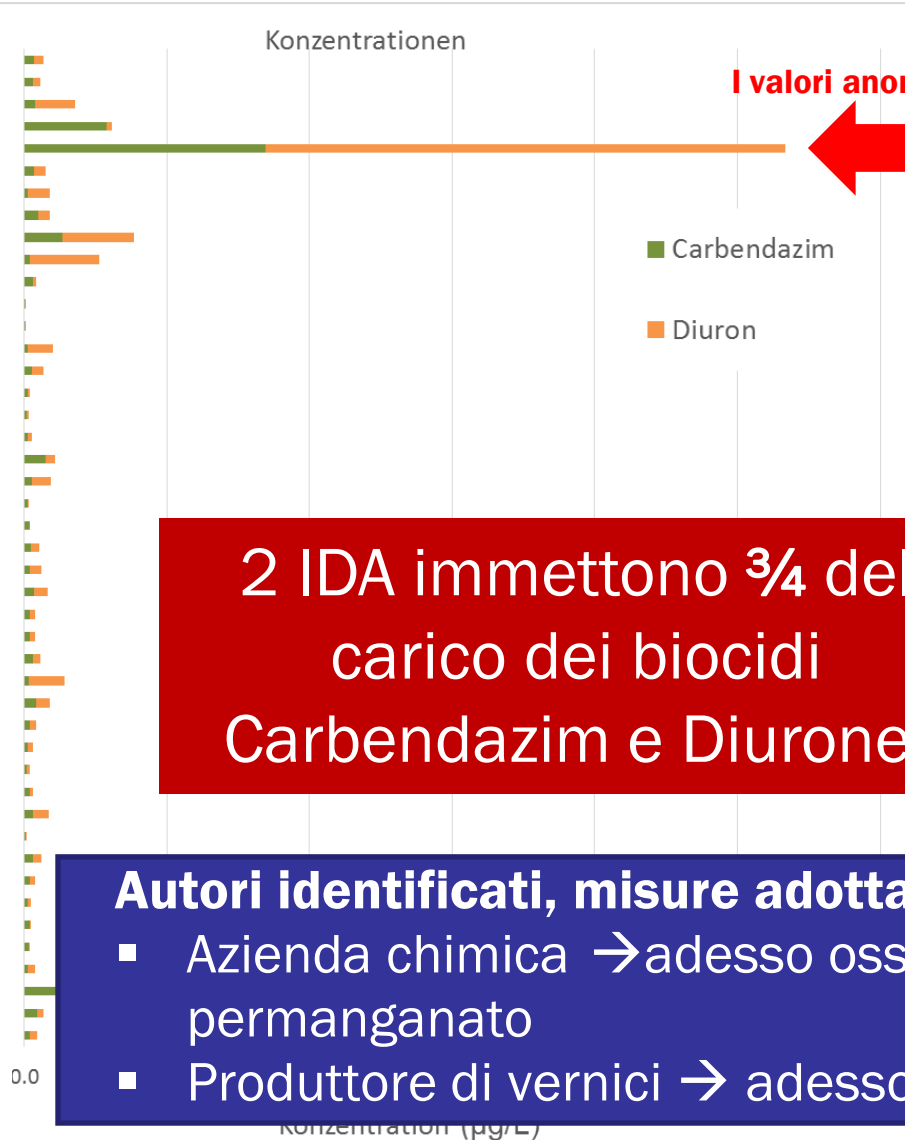


* senza agenti complessanti; Fonti: Rapporto annuo RÜS, 2014 e Mazacek et al., 2016 in Aqua&Gas

Analisi negli scarichi degli IDA



45 scarichi di IDA comunali (Ct. SG, AI, AR, SZ, FL)



I valori anomali (outlier) segnalano una fonte puntuale

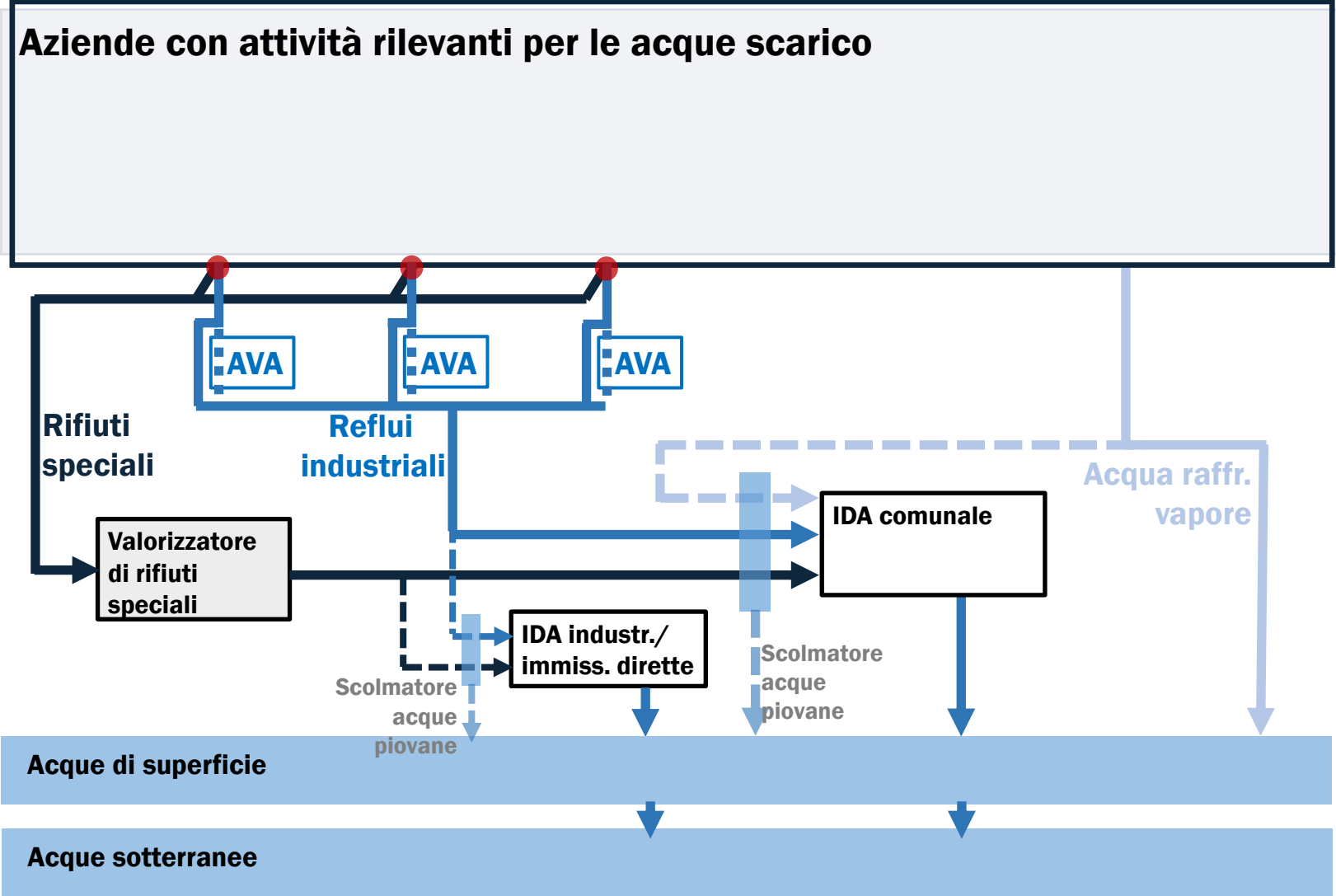
2 IDA immettono $\frac{3}{4}$ del carico dei biocidi Carbendazim e Diurone.

- «Ricerca» di 157 sostanze (elenco di sostanze elaborato da gruppo di esperti).
- Ulteriore screening delle sostanze
- Campagne di misurazione molto onerose

Autori identificati, misure adottate:

- Azienda chimica → adesso ossidazione con permanganato
- Produttore di vernici → adesso carbone attivo

Contesto generale reflui industriali e immissioni di sostanze nelle acque



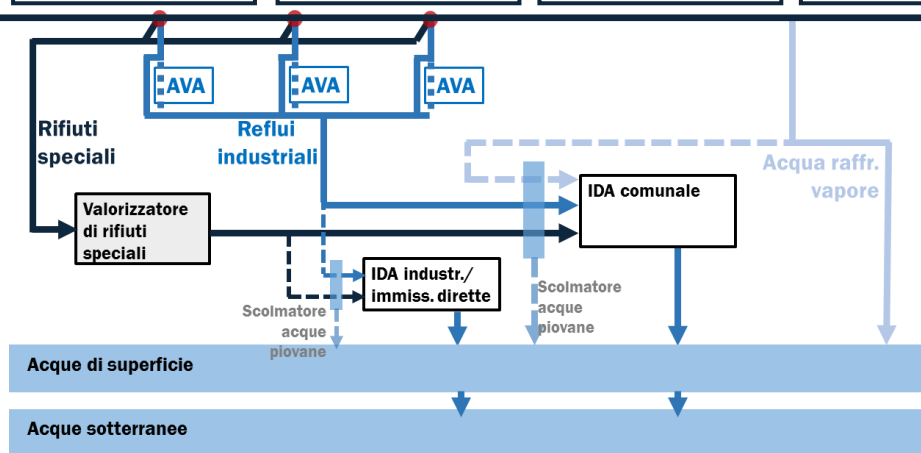
Impatto delle industrie sulla depurazione (comunale) delle acque di scarico

- L'esercizio giornaliero e i parametri cumulativi non danno indicazioni sulle immissioni di singole sostanze
- Le immissioni da parte delle industrie possono causare perturbazioni o danni all'esercizio degli IDA, ad es.

Conseguenze sugli IDA	Causa	Settore
Variazioni del pH, formazione di schiuma	Processi di pulizia	Derrate alimentari, tessili
Variazioni di carichi (C, N, P)	ad es. reflui dalla lavorazione della frutta/verdura	Derrate alimentari
Inibizione biologia (decomposizione ammonio)	Sostanze inibenti o sostanze tossiche	Trattamento dei metalli / trattamenti galvanici
Concentrazione maggiore di metalli pesanti nel fango	Immissione di carichi elevati di metalli pesanti (ad es. a causa di perturbazione d'esercizio del pretrattamento)	Trattamento dei metalli / trattamenti galvanici
Carichi di sali aumentati (ad es. bromuro)	Sintesi (bromizzazione), lavaggio a umido dei fumi	Chimica/farmaceutica, incenerimento rifiuti
...

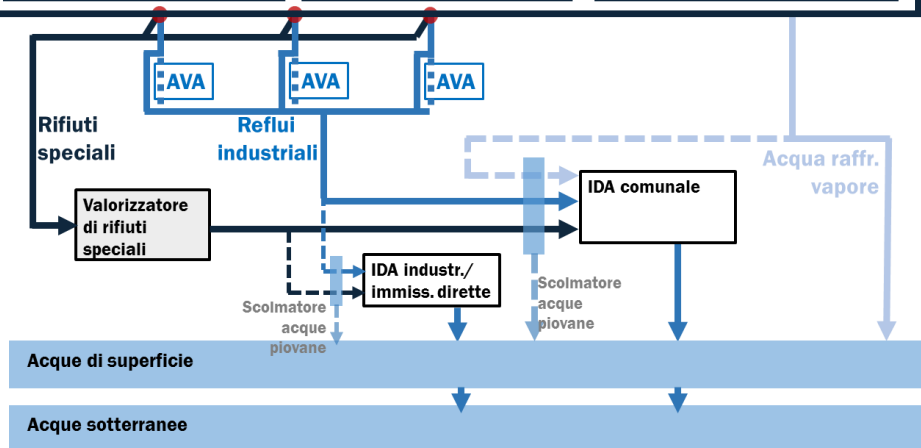
Settori presenti in Svizzera e processi con rilevanza sulle acque di scarico

Settore	Industria chimica	Farma/biotech	Trattam. metalli / trattam. galvanici	Derrate alimentari/ bevande	Artigianato (pittori, auto/garage, lavanderie)	Processi di raffreddamento / produzione di vapore
Attività	Sintesi, confezionamento, imballaggio fitosanitari, colori, vernici, ecc	Sintesi, formulazione, confezionamento di farmaci, diagnostica.	-Trattam.superf. -Rivest.superf. -Lavor.mecc.	Lavorazione/produzione carne, verdure, latte, ecc.	-Pittori -Auto/garage -Lavanderie	Impiego in svariati settori.
Rilevanza acque scarico	Pulizia, disinfezione impianto	Pulizia, disinfezione impianto	-Lavaggio dopo pretrattamento e rivestimento & rivestimento -Pulizia elementi metallici	-Pulizia, disinfezione -Processi di lavaggio	-Pulizia auto/cerchi -Pulizia pennelli -Acque di lavaggio	-Defangazione -Deviazione condensa -Pulizia
Sostanze	Molte sostanze, grandi quantità, anche altamente attive (fitosanitari, biocidi)	Molte sostanze, grandi quantità, anche altamente attive (farmaci)	Impiegati molti prodotti contenenti sostanze diverse (additivi dei bagni)	Attenzione a detersivi, disinfettanti	I prodotti impiegati contengono svariate sostanze (ad es. biocidi, disinfettanti)	-Impiego di diversi additivi che possono arrivare nelle acque



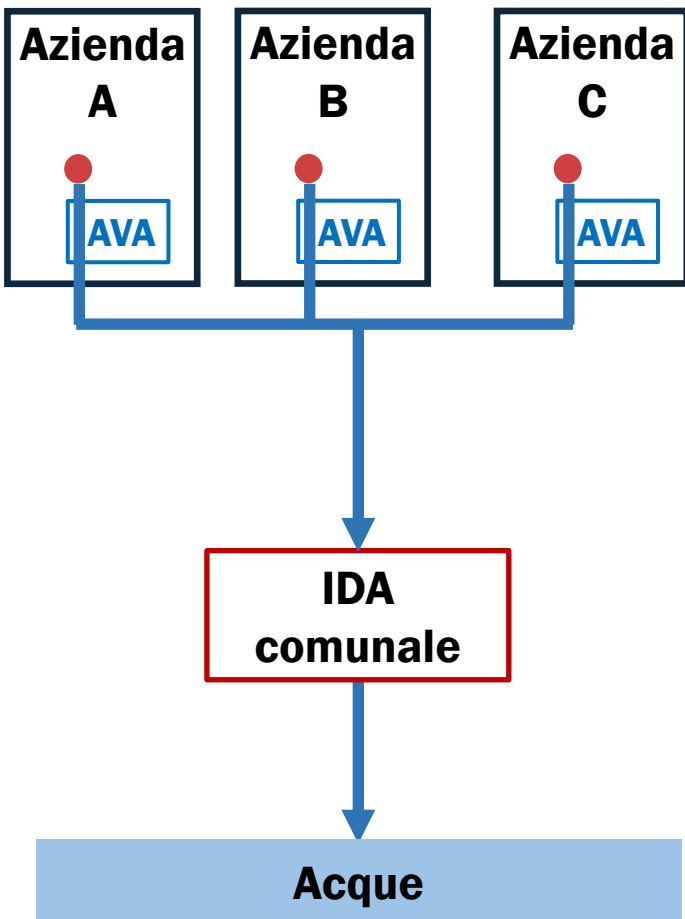
Settori presenti a livello locale (singole aziende) con rilevanza per le acque di scarico

Settore	Valorizzatore di rifiuti speciali	Lavorazione dei tessili	Singole aziende
Attività	Trattamento/valorizzazione di rifiuti speciali (da diversi settori)	- Lavorazione tessili - Candeggiatura, tinteggiatura	Lavorazione/produzione di tabacco, carta/cartone, olio minerale, trattamento del legno, allevamento ittico
Rilevanza acque di scarico	Trattamento chimico/fisico	- Lavaggio dei tessuti tra le fasi di nobilitatura	Vari processi rilevanti per le acque di scarico (a seconda dell'attività)
Sostanze	Spettro di sostanze molto ampio, varia in base all'origine (spesso non tutte le sostanze sono conosciute)	Impiego di numerose sostanze diverse (coloranti, biocidi, agenti ignifughi ecc.)	Impiego di diverse sostanze che possono penetrare nelle acque.



Identificazione di aziende rilevanti per le acque di scarico

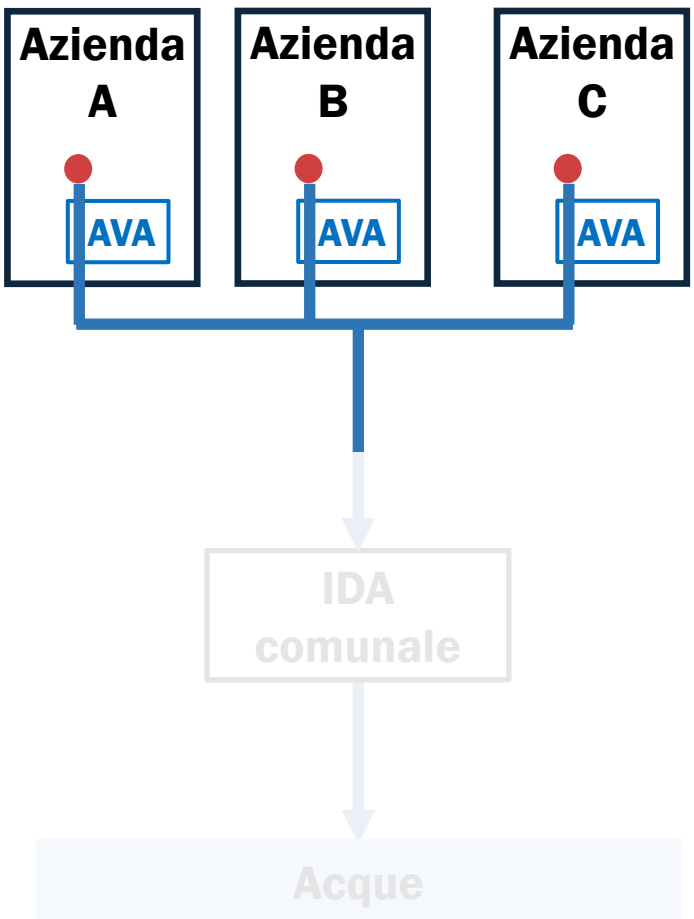
ad es. in caso di perturbazioni d'esercizio, scelta del processo, ecc.



Betriebs-/Prozessspezifische Aspekte	- Produktion träge (Stoffe ändern selten)	- Produktion ändert von Zeit zu Zeit (Stoffe ändern)	- Produktion sehr dynamisch (Stoffe ändern sehr häufig)
	- Unternehmen klein, wenig komplex, übersichtlich	- Unternehmen mittelgross, z.T. komplex/unübersichtlich	- Unternehmen gross, sehr komplex, unübersichtlich
	- Personal und Ressourcen vorhanden, Sensibilisierung für das Thema hoch	- Personal und Ressourcen teils vorhanden und teilweise sensibilisiert	- Personal wechselt häufig, Ressourcen limitiert, geringe Sensibilisierung
	- Keine Fehleinleitungen bekannt	- Vereinzelte Fehleinleitungen	- (wiederholte) Fehleinleitungen
	- Geringer Abwasseranfall	- Mittliger Abwasseranfall	- Grosser Abwasseranfall
Stoffe	- Verwendete/produzierte Stoffe bekannt	- Verwendete/produzierte Stoffe teils bekannt	- Verwendete/produzierte Stoffe oftmals unbekannt
	- Geringer Stoffeinsatz	- Mittlerer Stoffeinsatz	- Hoher Stoffeinsatz
	- Sorbierende/volatile Stoffe oder gut biologisch abbaubar	- Gering sorbierende Stoffe, teils abbaubar	- Mobile Stoffe, nicht gut biologisch abbaubar
	- (nicht) wirksam/toxisch	- (nicht) wirksam/toxisch	- hoch wirksam/toxisch
	- Stoffe bleiben unverändert (keine Reaktions-/Transformationsprodukte)	- Stoffe werden teils umgewandelt (Reaktions-/Transformationsprodukte möglich)	
AVA	- Gängige AVA ist ausreichend für erwartete Stoffe im Abwasser	- Gängige AVA teils ausreichend für erwartete Stoffe im Abwasser	- Gängige AVA ist nicht ausreichend für erwartete Stoffe im Abwasser
Komm. ARA	- Keine Betriebsstörungen, Auffälligkeiten	- Betriebsstörungen, Auffälligkeiten selten	- Periodische Betriebsstörungen, Auffälligkeiten
Gewässer	- Stoffe nicht in Oberflächengewässer nachgewiesen		- Stoffe (wiederholt) in Oberflächengewässer nachgewiesen
	GERINGE Wahrscheinlichkeit für Stoffeinträge in Oberflächengewässer	MITTLERE Wahrscheinlichkeit für Stoffeinträge in Oberflächengewässer	GROSSE Wahrscheinlichkeit für Stoffeinträge in Oberflächengewässer
Weitere Aspekte	- Vorfluter (gute/schlechte Verdünnung), - Trinkwasserfassungen unterliegend, - Weitere/summierende Stoffeinträge, - etc.		

Identificazione di aziende rilevanti per le acque di scarico

ad es. in caso di perturbazioni d'esercizio, scelta del processo, ecc.



Aspetti specifici del settore/ dell'azienda/ del processo:
 Attività, dinamica di produzione, sensibilizzazione ecc.

- Produktion träge (Stoffe nicht verarbeitet)	- Produktion ändert von Zeit zu Zeit	- Produktion sehr dynamisch (Stoffe werden sehr häufig)
- Unternehmen klein, wenig Personal und Ressourcen	- Unternehmen mittelgross, Personal und Ressourcen	- Unternehmen gross, sehr übersichtlich
- Personal und Ressourcen nicht vorhanden	- Personal und Ressourcen teilweise vorhanden	- Personal wechselt häufig, Ressource limitiert, geringe Flexibilität
- Keine Fehlleitungen	- Vereinzelt Fehlleitungen	- (wiederholte) Fehlleitungen
- Geringer Abwasseranfall	- Mittelgrosser Abwasseranfall	- Grosser Abwasseranfall

Aspetti legati alle sostanze:
 Quantità, comportamento ambientale, efficacia ecc.

- Verwendete/produzierte Stoffe unbekannt	- Verwendete/produzierte Stoffe bekannt	- Verwendete/produzierte Stoffe sehr bekannt
- Geringer Stoffeinsatz	- Mittlerer Stoffeinsatz	- Hoher Stoffeinsatz
- Geringe Stoffeinsatzmenge oder gut biologisch abbaubar	- Mittlerer Stoffeinsatzmenge, teilweise abbaubar	- Hoher Stoffeinsatzmenge, schlechte Stoffe, nicht gut biologisch abbaubar
- Stoffe bleiben unverändert (keine Reaktions-/ Transformationsprodukte)	- Stoffe werden teils umgewandelt (Reaktions-/ Transformationsprodukte möglich)	- Stoffe werden vollständig umgewandelt

Pretrattamento delle acque di scarico: processi impiegati

- Vorbehandlung für erwartete Stoffe	- Vorbehandlung für erwartete Stoffe im Abwasser	- Vorbehandlung für erwartete Stoffe ausreichend für erwartete Stoffe im Abwasser
--------------------------------------	--	---

Trattamento delle acque di scarico: Perturbazioni dell'esercizio ecc.

Acque: Misurazioni, osservazioni ecc.

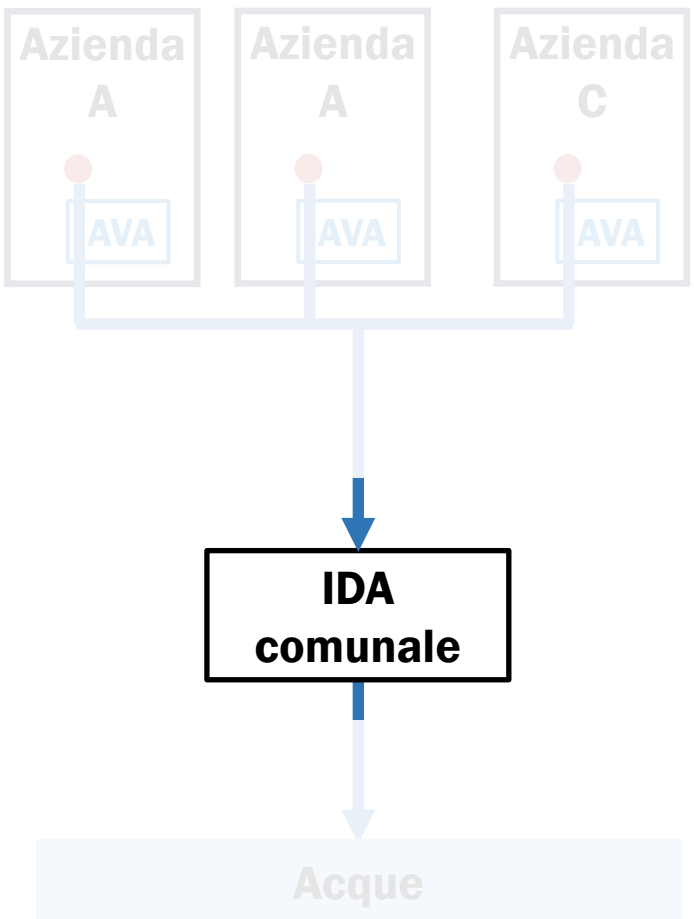
GERINGE Wahrscheinlichkeit für Stoffeinträge in Oberflächengewässer	MITTLERE Wahrscheinlichkeit für Stoffeinträge in Oberflächengewässer	GROSSE Wahrscheinlichkeit für Stoffeinträge in Oberflächengewässer
---	--	--

Weitere Aspekte

- Vorfluter (gute/schlechte Verdünnung), - Trinkwasserfassungen unterliegend,
- Weitere/summierende Stoffeinträge, - etc.

Identificazione di aziende rilevanti per le acque di scarico

ad es. in caso di perturbazioni d'esercizio, scelta del processo, ecc.



Aspetti specifici del settore/dell'azienda/del processo: Attività, dinamica della produzione, sensibilizzazione ecc.

Aspetti legati alle sostanze: Quantità, comportamento ambientale, efficacia ecc.

Pretrattamento delle acque di scarico: processi impiegati

Trattamento delle acque di scarico: Perturbazioni dell'esercizio ecc.

Acque: Misurazioni, osservazioni ecc.

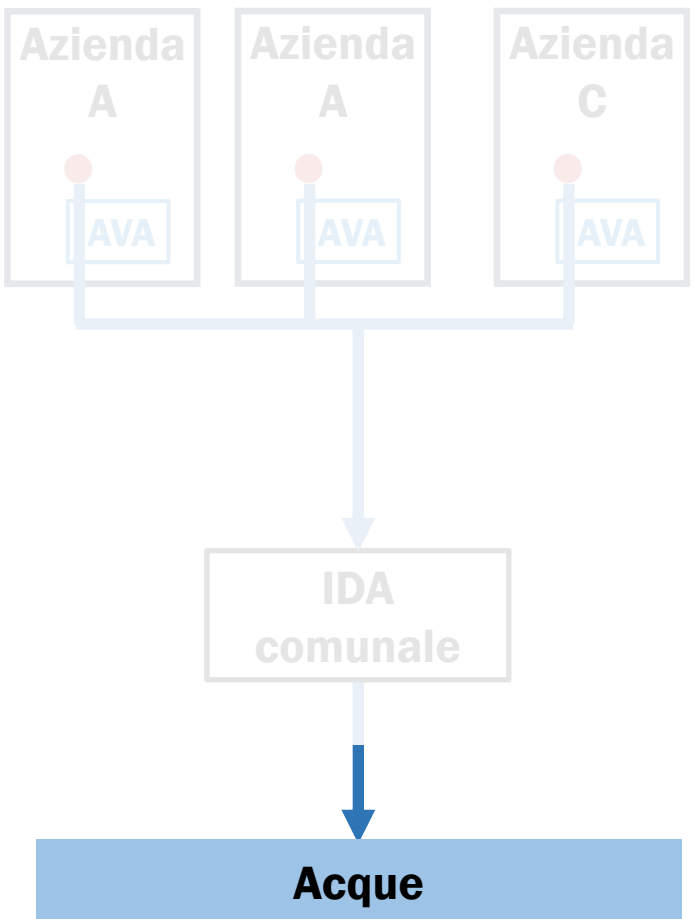
GERINGE Wahrscheinlichkeit für Stoffeinträge in Oberflächengewässer	MITTLERE Wahrscheinlichkeit für Stoffeinträge in Oberflächengewässer	GROSSE Wahrscheinlichkeit für Stoffeinträge in Oberflächengewässer
---	--	--

Weitere Aspekte

- Vorfluter (gute/schlechte Verdünnung), - Trinkwasserfassungen unterliegend,
- Weitere/summierende Stoffeinträge, - etc.

Identificazione di aziende rilevanti per le acque di scarico

ad es. in caso di perturbazioni d'esercizio, scelta del processo, ecc.



Aspetti specifici del settore/dell'azienda/del processo: Attività, dinamica della produzione, sensibilizzazione ecc.

Aspetti legati alle sostanze: Quantità, comportamento ambientale, efficacia ecc.

Pretrattamento delle acque di scarico: processi impiegati

Trattamento delle acque di scarico: Perturbazioni dell'esercizio ecc.

Acque: Misurazioni, osservazioni ecc.

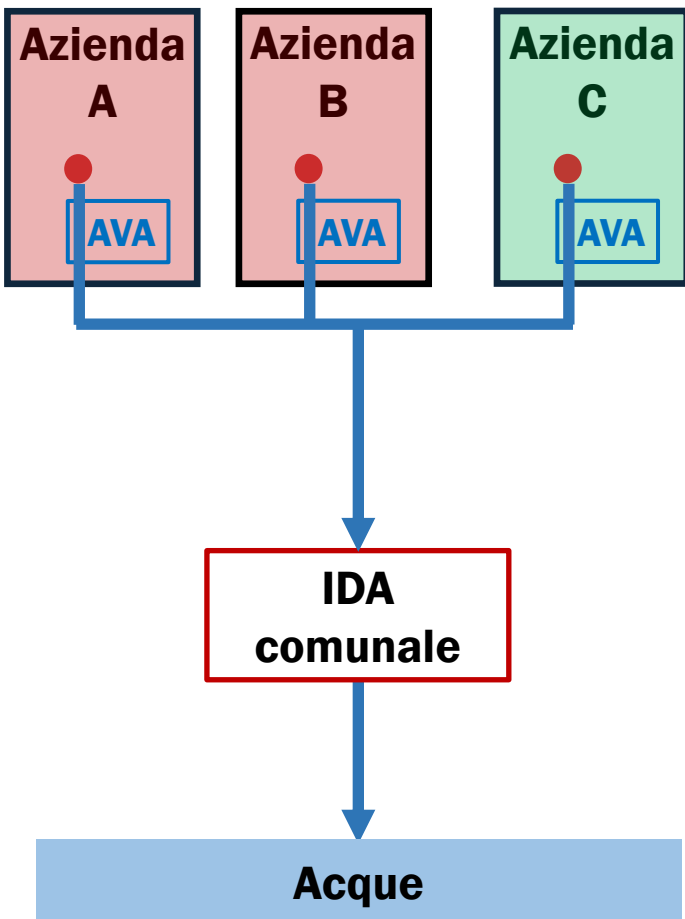
GERINGE Wahrscheinlichkeit für Stoffeinträge in Oberflächengewässer	MITTLERE Wahrscheinlichkeit für Stoffeinträge in Oberflächengewässer	GROSSE Wahrscheinlichkeit für Stoffeinträge in Oberflächengewässer
---	--	--

Weitere Aspekte

- Vorfluter (gute/schlechte Verdünnung), - Trinkwasserfassungen unterliegend,
- Weitere/summierende Stoffeinträge, - etc.

Identificazione di aziende rilevanti per le acque di scarico

ad es. in caso di perturbazioni d'esercizio, scelta del processo, ecc.



Aspetti specifici del settore/ dell'azienda/ del processo:
 Attività, dinamica di produzione, sensibilizzazione ecc.

Aspetti legati alle sostanze:
 Quantità, comportamento ambientale, efficacia ecc.

Pretrattamento delle acque di scarico: processi impiegati

Treatmento delle acque di scarico: Perturbazioni dell'esercizio ecc.

Acque: Misurazioni, osservazioni ecc.

GERINGE Wahrscheinlichkeit für Stoffeinträge in Oberflächengewässer	MITTLERE Wahrscheinlichkeit für Stoffeinträge in Oberflächengewässer	GROSSE Wahrscheinlichkeit für Stoffeinträge in Oberflächengewässer
---	--	--

Weitere Aspekte

- Vorfluter (gute/schlechte Verdünnung), - Trinkwasserfassungen unterliegend,
- Weitere/summierende Stoffeinträge, - etc.

- **Nell'industria e nell'artigianato vengono impiegate svariate sostanze** che potrebbero potenzialmente penetrare nelle acque insieme alle acque di scarico depurate.
 - Mancano sia un quadro esauriente che dati concreti.
 - È stato possibile dimostrare la presenza nelle acque di carichi molto elevati provenienti da singole aziende.
- **Il pretrattamento industriale delle acque di scarico** è un fattore importante che influisce sulle immissioni di sostanze: non è importante solo il processo, ma anche l'azienda, la manutenzione, il monitoraggio (fattore umano).
- **Grande potenziale nelle misure aziendali interne** (formazione, sensibilizzazione, ottimizzazione dei processi).
- **Considerare il trattamento dei reflui nel contesto globale:** quali aziende rilevanti per le acque di scarico sono presenti nel comprensorio?
- **Raccomandare il contatto diretto tra IDA e aziende rilevanti** (es. nella scelta dei processi, eliminazione delle perturbazioni d'esercizio sull'IDA ecc.).

Quali saranno i prossimi passi?



- **Rapporto tecnico sull'analisi della situazione** probabilmente disponibile a fine 2019 (procedura di consultazione secondo semestre 2019).
- **Settori prioritari:** considerazione approfondita nei progetti susseguenti, ad es. descrizione dello stato della tecnica, esecuzione di campagne di misurazione, elaborazione di documenti centrali ecc.
- **Corso di aggiornamento VSA («Corsi Emmetten») 2020** sull'industria e l'artigianato:
«*Zusammenspiel EZG-ARA: Bedeutung von Industrie und Gewerbe*»